

第25回全国小学生ABCバドミントン大会島根県予選

男子シングルスAクラス Aブロック	木下龍央	福島有晟	安達依智琉	西和真	勝敗	順位
木下龍央(雲南SUSANOO)	-	○ 21-5 21-13	○ 21-6 21-6	○ 21-2 21-0	M 3-0 G 6-0 P 126-32	1
福島有晟(古賀道場)	x 5-21 13-21	-	○ 21-7 21-13	○ 21-1 21-0	M 2-1 G 4-2 P 102-63	2
安達依智琉(アトムズ)	x 6-21 6-21	x 7-21 13-21	-	○ 21-1 21-7	M 1-2 G 2-4 P 74-92	3
西和真(斐川中部)	x 2-21 0-21	x 1-21 0-21	x 1-21 7-21	-	M 0-3 G 0-6 P 11-126	4

男子シングルスAクラス Bブロック	川合康平	新田晴翔	川上瑛士	和田守倫己	勝敗	順位
川合康平(アトムズ)	-	○ 21-16 21-11	x 11-21 21-18 17-21	○ 21-0 21-1	M 2-1 G 5-2 P 133-88	1
新田晴翔(古賀道場)	x 16-21 11-21	-	○ 21-10 21-15	○ 21-5 21-0	M 2-1 G 4-2 P 111-72	2
川上瑛士(アトムズ)	x 21-11 18-21 21-17	x 10-21 15-21	-	○ 21-1 21-4	M 2-1 G 4-3 P 127-96	3
和田守倫己(斐川中部)	x 0-21 1-21	x 5-21 0-21	x 1-21 4-21	-	M 0-3 G 0-6 P 11-126	4

男子シングルスAクラス Cブロック	高見奏杜	木次颯介	坂本蒼太	勝敗	順位
高見奏杜(おろち)	-	x 17-21 15-21	○ 21-1 21-11	M 1-1 G 2-2 P 74-54	2
木次颯介(アトムズ)	○ 21-17 21-15	-	○ 21-8 21-7	M 2-0 G 4-0 P 84-47	1
坂本蒼太(斐川中部)	x 1-21 11-21	x 8-21 7-21	-	M 0-2 G 0-4 P 27-84	3

男子シングルスAクラス Dブロック	黒川隼	田中凱	石倉遥人	勝敗	順位
黒川隼(雲南SUSANOO)	-	x 19-21 17-21	○ 21-2 21-3	M 1-1 G 2-2 P 78-47	2
田中凱(アトムズ)	○ 21-19 21-17	-	○ 21-6 21-4	M 2-0 G 4-0 P 84-46	1
石倉遥人(うんなんEast)	x 2-21 3-21	x 6-21 4-21	-	M 0-2 G 0-4 P 15-84	3

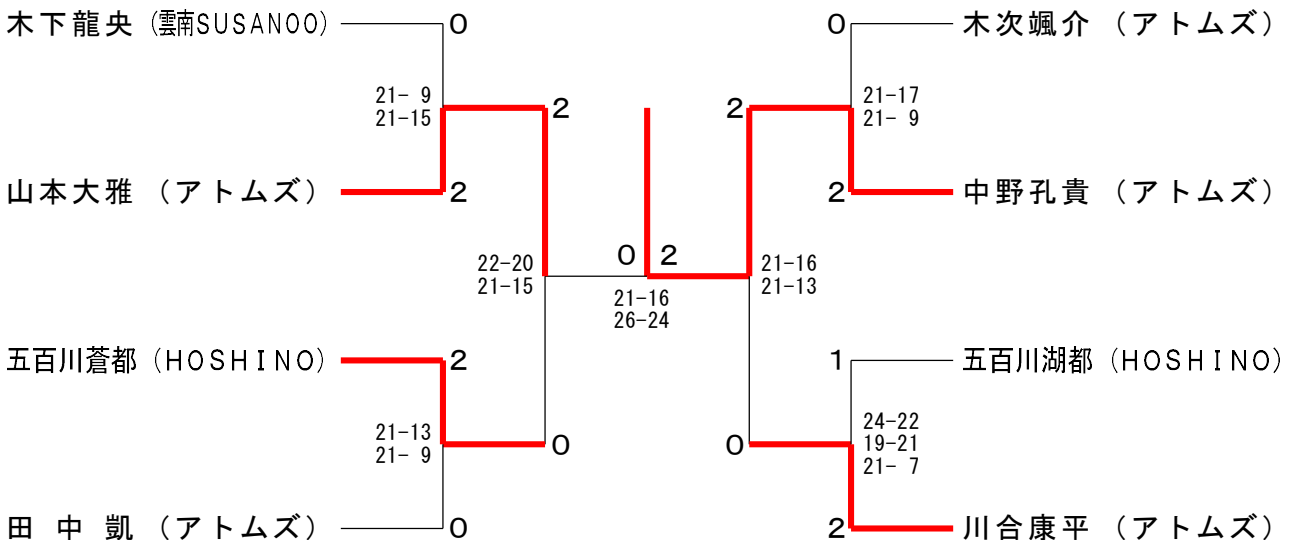
男子シングルスAクラス Eブロック	五百川蒼都	岩佐建英	山本隼士	勝敗	順位
五百川蒼都(HOSHINO)	-	○ 21-10 21-2	○ 21-2 21-1	M 2-0 G 4-0 P 84-15	1
岩佐建英(アトムズ)	x 10-21 2-21	-	○ 21-4 21-8	M 1-1 G 2-2 P 54-54	2
山本隼士(松江JBC)	x 2-21 1-21	x 4-21 8-21	-	M 0-2 G 0-4 P 15-84	3

男子シングルスAクラス Fブロック	中野孔貴	松本淳佑	安達一輝	勝敗	順位
中野孔貴(アトムズ)	-	○ 21-2 21-4	○ 21-5 21-7	M 2-0 G 4-0 P 84-18	1
松本淳佑(Rise)	x 2-21 4-21	-	○ 16-21 21-14 21-16	M 1-1 G 2-3 P 64-93	2
安達一輝(古賀道場)	x 5-21 7-21	x 21-16 14-21 16-21	-	M 0-2 G 1-4 P 63-100	3

男子シングルスAクラス Gブロック	五百川湖都	安達千隼	山口奏太	勝敗	順位
五百川湖都(HOSHINO)	-	○ 21-5 21-7	○ 21-11 21-9	M 2-0 G 4-0 P 84-32	1
安達千隼(古賀道場)	x 5-21 7-21	-	○ 16-21 21-12 21-10	M 1-1 G 2-3 P 70-85	2
山口奏太(アトムズ)	x 11-21 9-21	x 21-16 12-21 12-21	-	M 0-2 G 1-4 P 63-100	3

男子シングルスAクラス Hブロック	山本大雅	金築展之	飯塚理貴	勝敗	順位
山本大雅(アトムズ)	-	○ 21-1 21-0	○ 21-8 21-5	M 2-0 G 4-0 P 84-14	1
金築展之(旭丘)	x 1-21 0-21	-	x 11-21 12-21	M 0-2 G 0-4 P 24-84	3
飯塚理貴(斐川中部)	x 8-21 5-21	○ 21-11 21-12	-	M 1-1 G 2-2 P 55-65	2

男子シングルスAクラス 決勝トーナメント



第25回全国小学生ABCバドミントン大会島根県予選

男子シングルスBクラス Aブロック	津島諒	岸信太郎	長谷川遼弥	勝敗	順位
津島諒 (アトムズ)		○ 21-7 21-5	○ 21-9 21-12	M 2-0 G 4-0 P 84-33	1
岸信太郎 (おろち)	×		×	M 0-2 G 0-4 P 44-84	3
長谷川遼弥 (HOSHINO)	×	○ 21-17 21-15		M 1-1 G 2-2 P 63-74	2

男子シングルスBクラス Bブロック	山本紇斗	島田翔矢	松本太丞	勝敗	順位
山本紇斗 (アトムズ)		×	○ 21-1 21-3	M 1-1 G 2-2 P 83-50	2
島田翔矢 (おろち)	○ 25-23 21-18		○ 21-5 21-8	M 2-0 G 4-0 P 88-54	1
松本太丞 (HOSHINO)	×	×		M 0-2 G 0-4 P 17-84	3

男子シングルスBクラス Cブロック	中村湊叶	原田柗吾	大村颯志	勝敗	順位
中村湊叶 (HOSHINO)		○ 21-11 21-8	○ 21-5 21-5	M 2-0 G 4-0 P 84-29	1
原田柗吾 (アトムズ)	×		○ 21-9 21-2	M 1-1 G 2-2 P 61-53	2
大村颯志 (HOSHINO)	×	×		M 0-2 G 0-4 P 21-84	3

男子シングルスBクラス Dブロック	高野悠歩	野津康成	角蒼真	勝敗	順位
高野悠歩 (おろち)		○ 21-4 21-8	×	M 1-1 G 2-2 P 73-54	2
野津康成 (HOSHINO)	×		×	M 0-2 G 0-4 P 16-84	3
角蒼真 (アトムズ)	○ 21-16 21-15	○ 21-0 21-4		M 2-0 G 4-0 P 84-35	1

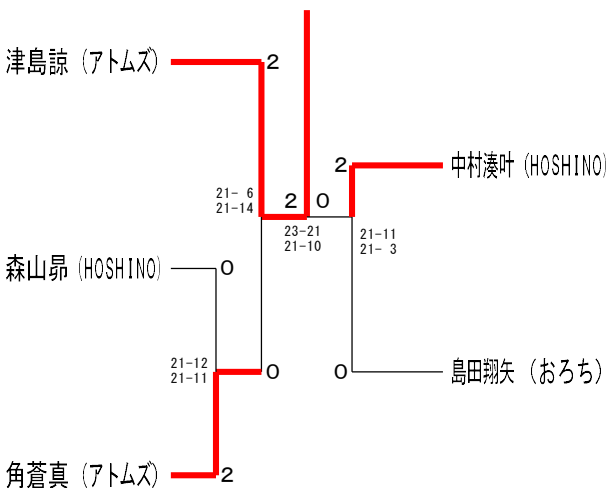
男子シングルスBクラス Eブロック	森山昂	藤原幸絆	島田和弥	勝敗	順位
森山昂 (HOSHINO)		○ 21-6 21-13	○ 21-17 21-10	M 2-0 G 4-0 P 84-46	1
藤原幸絆 (大東西)	×		×	M 0-2 G 0-4 P 47-88	3
島田和弥 (おろち)	×	○ 21-5 25-23		M 1-1 G 2-2 P 73-70	2

男子シングルスCクラス Aブロック	福間迅之介	吉田千隼	高橋叶守	勝敗	順位
福間迅之介 (うんなんEast)		○ 15-4 15-1	○ 15-7 15-2	M 2-0 G 4-0 P 60-14	1
吉田千隼 (旭丘)	×		○ 13-15 15-6 15-5	M 1-1 G 2-3 P 48-56	2
高橋叶守 (おろち)	×	×		M 0-2 G 1-4 P 35-73	3

男子シングルスCクラス Bブロック	引野素晴	梶谷奏仁	山本壮真	勝敗	順位
引野素晴 (HOSHINO)		×	○ 15-7 15-8	M 1-1 G 2-2 P 48-45	2
梶谷奏仁 (旭丘)	○ 15-13 15-5		○ 15-4 15-8	M 2-0 G 4-0 P 60-30	1
山本壮真 (松江JBC)	×	×		M 0-2 G 0-4 P 27-60	3

男子シングルスCクラス Cブロック	廣戸希陽	加納晴太	岩田煌斗	勝敗	順位
廣戸希陽 (おろち)		○ 15-6 15-1	○ 15-6 15-10	M 2-0 G 4-0 P 60-23	1
加納晴太 (アトムズ)	×		×	M 0-2 G 1-4 P 44-71	3
岩田煌斗 (雲南SUSANOO)	×	○ 6-15 10-15		M 1-1 G 2-3 P 57-67	2

男子シングルスBクラス 決勝トーナメント



男子シングルスCクラス 決勝トーナメント

